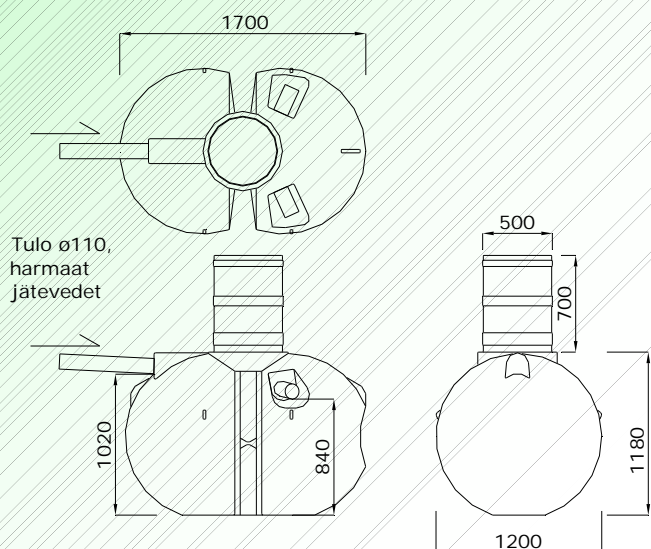


RM Sako 2/1000 –imeytysjärjestelmä 'kuution imeyttämö'

RM Sako 2/1000 –imeytyspaketti on luotettava ja turvallinen jätevesiratkaisu kunnallisen viemäriverkoston ulkopuolisella haja-asutusalueella sijaitsevien kotitalouksien ja vapaa-ajan asuntojen tarpeisiin.

Käytettäessä kaksoisviemärintijärjestelmää, jolloin wc-vedet johdetaan umpisäiliöön (RM 5500 –umpisäiliö), saavutetaan monia etuja. Kun maapuhdistamossa käsitellään ainoastaan harmaat vedet, imeytyy maaperään vähemmän ravinteita ja orgaanista ainesta. Maapuhdistamo on myös pitkäikäisempi, kun siinä käsitellään pelkästään harmaita vesiä. Johdettaessa umpisäiliöön vain wc-vedet, tarvitsee se tyhjentää harvemmin. RM Sako 2/1000 on saatavana myös jakokaivolla.



Ominaisuudet:

- Tilavuus 1000 litraa
- 2 osastoa
- Virtaussäätimet valmiina
- Erittäin matala asennussyvyys, säiliön pohja- tuloyhde 1020mm
- Edullinen ratkaisu harmaiden vesien maapuhdistamoksi ja kaksoisviemärintiin.
- Laajennettavissa suodatusjärjestelmäksi.
- Kotimainen takuutuote, materiaalitakuu 10 vuotta.

Sisältö:

- Saostussäiliö, tilavuus 1000 litraa
 - virtaussäätimet
 - säätötikku säätämistä varten
- 1 kpl tyhjennysputki umpikannella (ø500)
- 5 m rei'ittämätöntä ilmastusputkea (ø110)
- 30 m imeytysputkea (ø110)
- 2 kpl ilmastushattuja (ø110)
- 36m² suodatinkangasta
- 4 kpl taivutuskulmia (ø110) suunnan muutoksiin

