

## Asennus-, käyttö- ja huolto-ohjeet

RM Sako 3/3600



**LUE ENNEN ASENNUKSEN  
ALOITTAMISTA TÄMÄ OHJE  
KOKONAAN**

## Kaivojen ja säiliöiden asennus

### Säiliön siirtäminen ja säilytys

Säiliötä saa nostaa nostonarusta vain säiliön ollessa tyhjänä. Säilytys aina tyhjennysaukko ylöspäin. Säiliötä ei saa säilyttää kyljellään.

### Ennen kaivantoon asentamista

Tarkasta huolellisesti että säiliö on pysynyt ehjänä kuljetuksen ja siirtelyn aikana.

### Varusteet

Varusteet on pakattu joko tyhjennysputken, säiliön tai jakokaivon sisään ja ne tulee poistaa ennen asennusta.

### Säiliöiden asennus

Sako- tai/sekä umpisäiliö asennetaan suunnitelmassa esitetyn mukaisesti kantavan perusmaan tai ~200mm paksuisen tiivistetyn murskekerroksen päälle. Alusta muotoillaan ja tiivistetään pyöreän pohjan muotoiseksi kuitenkin niin, että säiliö tukeutuu perustaa vasten koko pohjan alueelta. Minimi kaivannon pohja on +1m säiliön ympärille. Asennuksen yhteydessä säiliö on täytettävä vedellä 1/3 sen kokonaistilavuudesta.

### Suurin sallittu asennussyvyys

On säiliön tuloputken alareunasta mitattuna 1m (yksi metri) maan pintaan, säiliö ei saa olla syvemmällä miltään alueelta. Huomioitava erityisesti rinnetonteilla.

### Huonosti kantava maa (savimaa)

Säiliön alle täytyy rakentaa kantava arina esim. suodatinkankaasta ja murskeesta, tarvittaessa betonilaatta (ohje jäljempänä).

### Pohjavesi- tai huonosti vettä läpäisevä alue

Pohjavesialueella ja huonosti vettä läpäisevällä alueella (savimaa) on säiliö ankkuroitava betonilaattaan ja salaojitettava ympäriltä. Pohjaveden korkeus säiliön pohjasta saa olla enintään 0,5m. Kaivantoon kertyvien pintavesien poisjohtaminen on tehtävä salaojituksella tai erillisellä ojastolla.

### Routaeristys

Mikäli säiliö asennetaan kalliopainanteeseen tai louhittuun kaivantoon, on säiliö eristettävä routaeristein (esim. Finfoam tai vastaava), ettei kaivannossa oleva vesi jäädy ja riko säiliötä.

### Ankkurointi

Säiliö on ankkuroitava mikäli asennuspaikka sen vaatii. Ankkuroinnin voi tehdä esim. asentamalla 4000kg:n vetoliinat ristiin säiliön yli tai ankkurointikankaalla.

### Loppu- ja ympärystäyttö

Säiliö on asennuksen yhteydessä täytettävä vedellä 1/3 sen kokonaistilavuudesta, tällöin se asettuu paikalleen helpommin ja pysyy paikallaan ympärystäytön yhteydessä. Säiliötä ei saa nostaa tai siirtää sen ollessa vedellä täytettynä, rikkoutumisvaaran vuoksi.

### Käyttöönotto ja vuototarkastus

Ennen lopullista maan täyttöä tulee säiliölle suorittaa vuototarkastus, jossa tarkistetaan, ettei säiliölle ole kuljetuksessa tai asennuksessa tullut vaurioita. Tarkastus tehdään täyttämällä säiliö vedellä 1/3 sen kokonaistilavuudesta ja tarkistamalla ettei vuotoja ole. **Mikäli säiliötä ei oteta käyttöön heti asennuksen jälkeen, se pidettävä vedellä täytettynä käyttöönottoon asti.**

### HUOM! Savimaata ei saa käyttää säiliöiden täyttömaana

## Saostussäiliö RM Sako 3/3600 -asennusohje

Ohje soveltuu kaikille saostussäiliöille. Säiliö sijoitetaan ja asennetaan erillisen rakentamissuunnitelman tai viranomaisen antamien ohjeiden mukaisesti. Rakennusvalvonnan kanssa on sovittava mitkä työvaiheet se haluaa tarkistaa työmaalla.

### Toimituksiin sisältyvät seuraavat tarvikkeet:

#### 3. RM Sako 3/3600

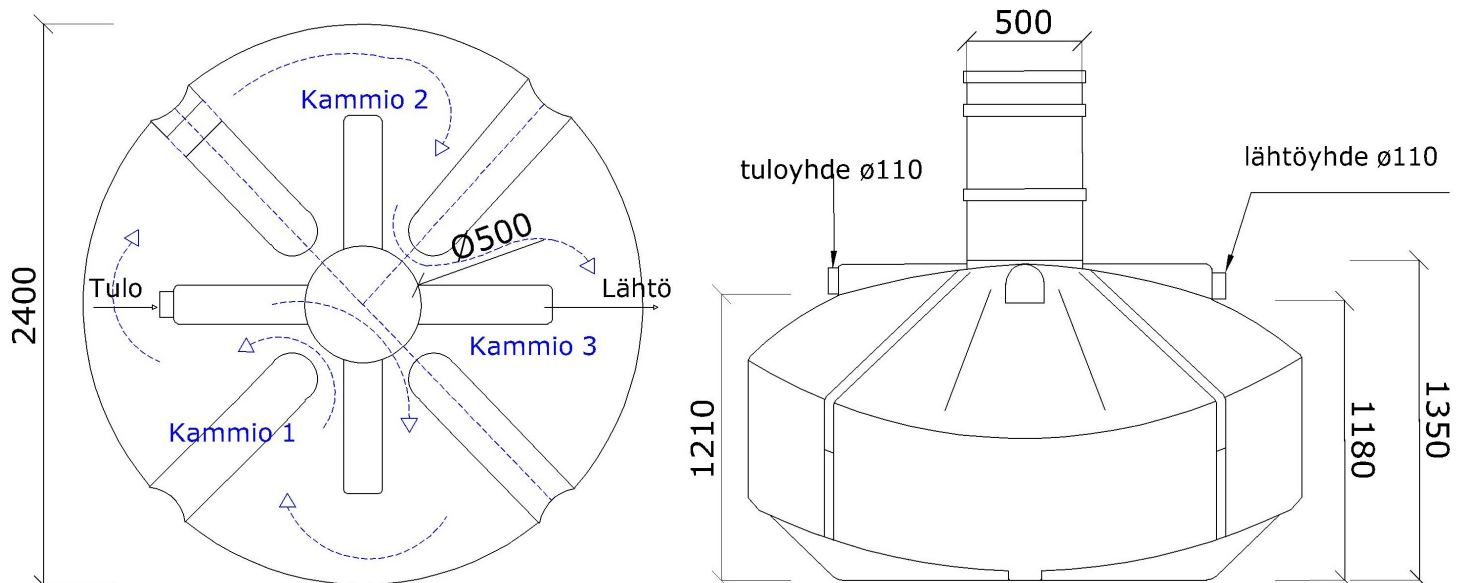
Roto Sako 3/3600 3 osastoinen saostussäiliö		1 kpl
• tyhjennysputki	d=500 h=800	1 kpl
• muovikansi	d=500	1 kpl
• reiätön tupla	d=110 h= 2500	
suunnan muutoksiin ja ilmastusputkiksi		2 kpl
• imeytysputki	d=110 h=2500	12 kpl
• suodatinkangas		36m <sup>2</sup>
• taivutuskulma 0-90°	d=110	4 kpl
• ilmastushattu	d=110	2 kpl
• virtaussäätimien säätötikku		1 kpl
• Jakokaivo		1 kpl

d =kappaleen halkaisija, h =kappaleen korkeus

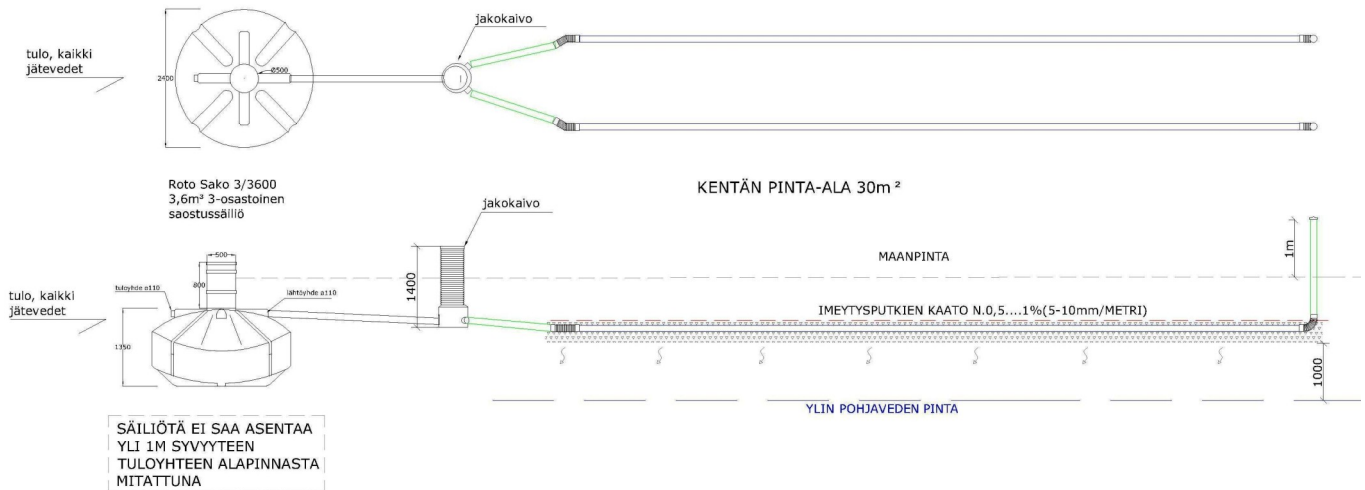
Säiliöön tulee korvausilma viemärin kautta katolle viedyn tuuletusputken kautta. Joten säiliö ei tarvitse erillistä tuuletusputkea.

Säiliön alkuperäisosa ja tarvikkeita ei saa korvata muilla tuotteilla. Asennuksessa tulee aina käyttää säiliön mukana tulevia alkuperäisasennustarvikkeita.

RM Sako 3/3600  
3-osastoinen saostussäiliö.  
Tilavuus 3600 litraa.



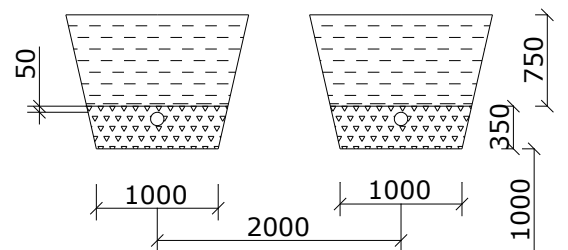
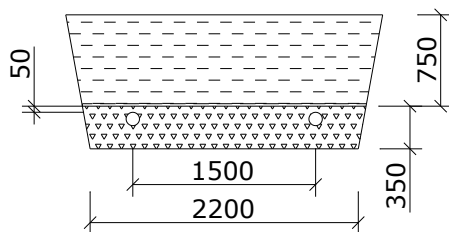
## Roto Sako 3/3600 / imeytys (2 haaraa)



### Imeytyskenttä

### Imeytysojasto

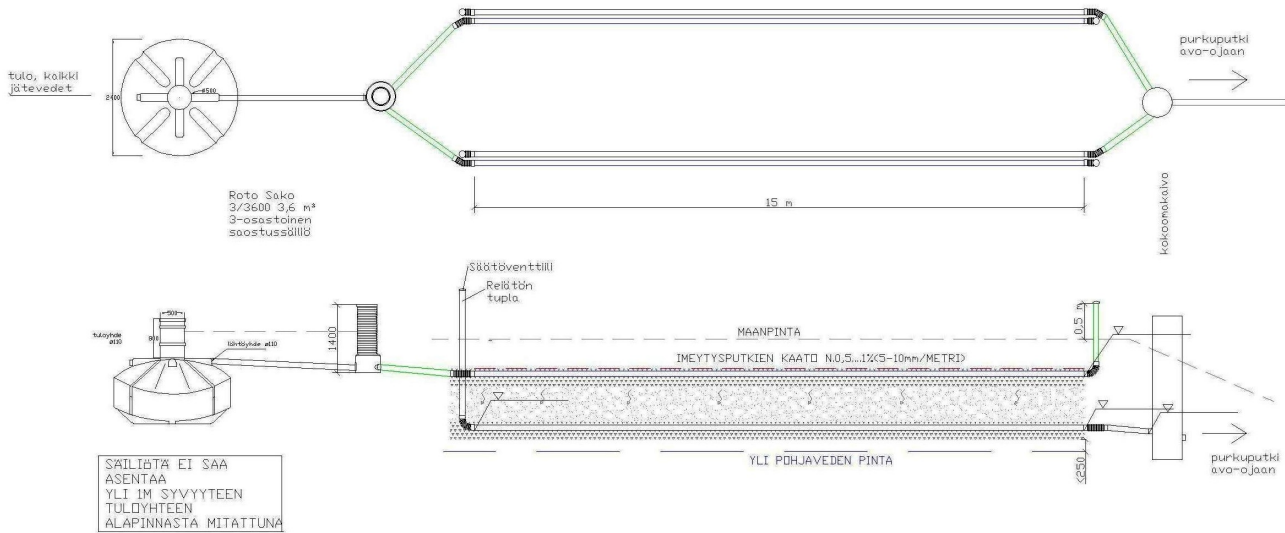
Täyttömaa  
Suodatinkangas  
Sepeli 16-32  
Perusmaa



ylin pohjaveden pinta

# ROTO<sup>M</sup>ON

Roto Sako 3/3600 / suodatus (2 haaraa)



## suodatuskenttä

## suodatusjaosto

Täyttömaa

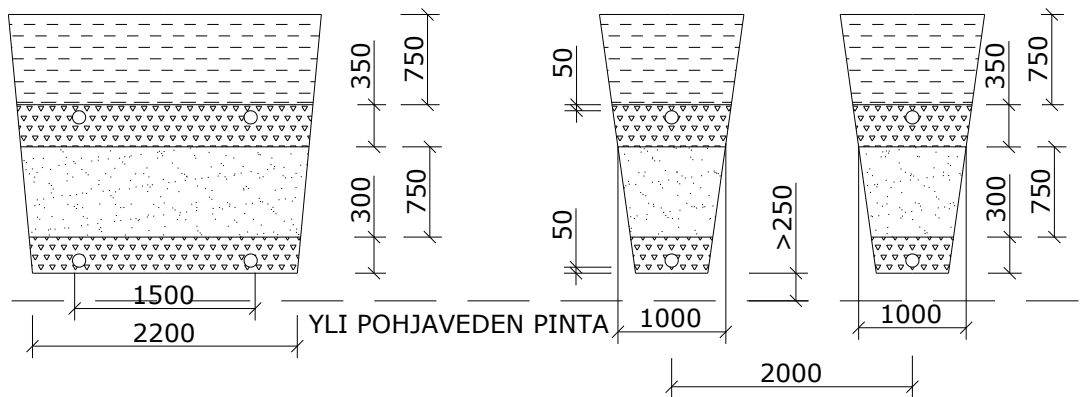
Suodatinkangas

Sepeli 16-32

Suodatinhiekkä 0-8

Sepeli 8-16

Perusmaa



## Käytössä huomioitavaa

Kiinteistökohtaisen jätevesijärjestelmän huolto on kiinteistön omistajan vastuulla. Järjestelmän toiminnan ja huoltohelppouden varmistaa järjestelmän huolellinen suunnittelu ja huolellinen rakentaminen sekä kiinteistön omistajan säännöllisesti ohjeiden mukaan suorittamat huoltotoimenpiteet.

## Mitoitus

Mitoitusasukasmäärä \_\_\_\_\_ henkilöä  
Mitoitusvesimäärä \_\_\_\_\_ l/vrk  
Asennusajankohta \_\_\_\_\_

Järjestelmän tyyppi on  Yksivesijärjestelmä  
(kaikki jätevedet yhdessä)  
 Kaksivesijärjestelmä  
(WC-jätevesi ja harmaa vesi erikseen)

## Järjestelmään kuuluvat laitteet

Umpisäiliö  RM 5500 -etusäiliö  
Umpisäiliö  RM 5500  
Umpisäiliö  RM 5500 -560 (miehistöluukulla)  
Täyttymisanturi / hälytin  \_\_\_\_\_ kpl  
2-osastoinen saostussäiliö  RM Sako \_\_\_\_\_  
3-osastoinen saostussäiliö  RM Sako \_\_\_\_\_  
maahanimeytys \_\_\_\_\_ m2 haarojen pituus \_\_\_\_\_ m  
maasuodatus \_\_\_\_\_ m2 haarojen pituus \_\_\_\_\_ m  
Salaojitus  on  
Ankkurointi  on, miten: \_\_\_\_\_  
Lämpöeristys  säiliön päällä  
 säiliön sivuilla

## TAKUU

**Rotomon Oy myöntää valmistamilleen maapuhdistamon saostussäiliöille ja umpisäiliöille 10 vuoden tiiviys- ja materiaalitakuun laskettuna tuotteen ostopäivästä.**

**Takuu koskee tuotteen materiaali- ja valmistusvirheitä.**

**Takuu ei koske tuotteen virheellisestä sijoituksesta, käsittelystä, asennuksesta, käytöstä, varastoinnista tai korjauksesta aiheutuvia vaurioita. Takuu ei koske säiliöitä joissa on käytetty muita osia kuin tuotteen mukana tulleita järjestelmään tarkoitettua tarvikkeita. Valmistaja ei myöskään vastaa välillisistä kustannuksista.**

**Kuljetuksessa syntyneistä vaurioista vastaa kuljetusliike. Vastaanottaessa on tarkastettava säiliöiden kunto.**

## VALMISTAJA

Rotomon Oy  
Hallitie 26, 51200 KANGASNIEMI  
Puh. (015) 343 340, fax (015) 343 349  
www.rotomon.fi

## KÄYTTÖOHJE ja HUOLTOKIRJA

### **Sakojärjestelmän käyttöohje:**

#### **Viemäriin ei saa laittaa:**

- liuottimia, bensiiniä, klooripitoista pesuainetta
- paperia, kestäviä kuituja
- tekstiilejä, sukkahousuja
- vaippoja, tamponeita, siteitä yms.
- hiekkaa, puutavaraa
- maatuvaan talousjätettä, esim. kuoria
- maitoa, rasvaa

#### **Viemäriin saa laittaa:**

- wc-paperia, wc-jätettä ( kulku puhdistuskenttään vähintään (3) kolmen sako-osaston kautta)
- suihku-, tiski ja pesuvesiä ( kulku puhdistuskenttään vähintään (2) kahden sako-osaston kautta)

### **Sakojärjestelmän käyttöikä ja puhdistustulosta voit parantaa:**

- käyttämällä vähemmän vettä
- tyhjentämällä riittävän usein sakokaivot
- käyttämällä fosfaatittomia pesuaineita
- välttämällä pesuaineiden yliannostusta
- kuormittamalla kenttää tasaisesti ympäri vuoden

### **Sakojärjestelmän huolto-ohje:**

#### **Sakosäiliö**

Säiliö tulee tyhjentää tarvittaessa, kuitenkin vähintään 1 krt vuodessa tai välittömästi kun ensimmäinen saostuslohko on puolillaan kiintoaineesta. Täyttymisaste tarkastetaan avattavasta kannesta esim. puukepin avulla. Toisen sakokaivon lohkon muodostuu myös lietettä, mutta viimeiseen lohkoon ei saisi sitä tulla. Jos näin käy, on säiliöt tyhjennettävä välittömästi ja tiheennettävä tyhjennysväliä ja seurattava tilannetta säännöllisesti. jos pintalietettä pääsee jakoputkistoon, tukkii se imeytyskentän nopeasti. Tyhjennyksen jälkeen on sakosäiliö täytettävä vedellä. Tämä estää nosteen vaikutusta ja elvyttää kentän toimintaa. Lisäksi t-haarat estävät veden pinnalle kertyvän rasvan kulkeutumisen imeytysputkiin kun veden pinta on lähtevän putken tasolla. Näin imeytykseen lähtevä vesi otetaan rasvapinnan alapuolelta. Tyhjentämisestä kannattaa tehdä ylläpitosopimus paikallisen jätehuoltoyrityksen kanssa. Sakosäiliön kunto on tarkastettava vähintään 5 v välein.

#### **Virtaussäätimet**

Sakosäiliö tai jakokaivo saattaa roudan tms. vuoksi liikkua, jolloin virtaus jakoputkistoon ei ole tasaista. Tällöin virtaamaa säädetään jakokaivossa tai sakosäiliössä olevilla virtaussäätimillä yhtä suureksi molempiin kentän putkiin. Virtaama säädetään joko mittamalla tai silmäämällä. Tarkasta virtaama jokaisen tyhjennuskerran yhteydessä.

#### **Imeytysputket**

Mikäli imeytysputkissa seisoo vesi, ovat ne liikkuneet tai tukossa. Tällöin tulee varmistaa tilanne kaivamalla kaivantot tai reikä esim. rautakangella imeytysputken läheisyyteen. Mikäli vesipinta on alempana kuin imeytysputket, ovat putket tukkeutuneet. Putkistoa tulee tällöin huuhtoa vesipaineella. Jos vesipinta on kentässä tai jakokaivossa samalla tasolla, koko kenttä on tällöin tukkeutunut. Putkien ja kentän kunto tulee tarkastaa vähintään 5 vuoden välein.

**Ilmanvaihtohatut** tulee asentaa niin korkealle, ettei lumi tuki niitä. Niiden kunto ja toimivuus tulee tarkastaa kerran vuodessa. Kovalla pakkasella pienennä ilmastushatun ilmarakoa, jotta kenttä ei pääse jäätymään.

## **Kokoojaputket**

Maasuodattamon kokoojakaivosta voidaan tarvittaessa ottaa näyte tutkittavaksi. Mikäli kokoojaputkista ei tule vettä, imeytyy se maahan. Tällöin kenttä tulee korjata tarvittavilta osin. Kentän ollessa juuri käyttöön otettu, saattaa mennä hieman aikaa ennen kuin putkista alkaa veden virtaus.

## **Muuta**

Imeytyskenttä tulee rakentaa sellaiseen paikkaan että sen kohdalla ei tarvitse poistaa lunta. Myöskään ajoneuvoliikennettä ei suositella kentän kohdalla, sillä tällöin kenttä tiivistyy ja sen suodattavuus huononee. Kentän kohdalla voi olla kasvimaata tms. Kasveja joiden juuristot voisivat tunkeutua suodatusrakenteeseen, tulee kuitenkin välttää.

Hyvin rakennettu ja oikein käytetty kenttä voi toimia 20-30 v. Kun suodatinosa tukkeutuu, kentän toiminta muuttuu hapettomaksi, jolloin kenttä alkaa muodostaa rikkivetyä yms. pahanhajuisia kaasuja. Tällöin voi imeytysputkistoja huuhdella vedellä, samoin kenttää voi elvyttää jos voidaan olla johtamatta jätevesiä järjestelmään. Mikrobitoiminta elpyy n. kolmen viikon kuluessa ennalleen. Em. keinolla voidaan kentän ikää jatkaa joissain olosuhteissa. Kuitenkin on varauduttava kentän uusimiseen lähiaikoina. Mikäli kenttä ei ole toiminut kovin kauaa, tulee selvittää syyt kentän tukkeutumiseen. Niitä voivat olla kenttään joutunut suuri rasva- tai pesuainemäärä, putkien liian pienet kaltevuudet, väärä kentän rakeisuus, liian suuri kuormitus tms. Laitteiden ja rakenteiden kunto ja käyttökelpoisuus tulee tarkastaa vähintään kerran viidessä vuodessa.

## **Yleisimpiä vikatilanteita**

### **Viemärin haju**

- *Kentän tuuletus ei toimi*  
tarkista putkien ja ilmastushattujen kunto
- *Viemäri on varustettu automaattisella tuuletusventtiilillä, jolloin ilmanvaihto ei ole riittävä.*  
poista tällöin venttiili ja järjestä jatkuva ilmanvaihto katolle, jolloin syntyy riittävä korkeusero hormi-ilmiölle.
- *Kenttä tukkeutunut tai jäässä*  
tukkeutumistilanteessa huuhtelee putkistoja runsaalla vedellä. Kentän suodatinkerros on uusittava lähitulevaisuudessa. Jäätyminen korjautuu vasta kesällä kentän sulettua, jolloin kentän routasuojausta on parannettava.
- *Pinta- ja sadevedet kyllästävät kentän.*  
tällöin kentän ympärille on rakennettava sala- tai niskaoja ja kentän muotoilua parannettava jotta vesi ohjautuu pois kentän päältä
- *Sakosäiliöt täynnä lietettä.*  
tyhjennä säiliöt välittömästi ja tihennä tyhjennyskertoja

### **Viemäri ei vedä**

- *Kenttä, putket tukkeutuneet tai jäätyneet*  
selvitä syy ja korjaa tilanne. Käytä tarvittaessa asiantuntija-apua. Toimi kuten edellisessä kohdassa

### **Kokoojakaivo ei vedä**

- *Purkuputki tukossa*  
avaa putki

### **Jakokaivo ei vedä**

- *Jakokaivo tai imeytysputket liikkuneet tai painuneet*  
nosta kaivo tai putket
- *Kenttä tukossa tai jäässä.*  
toimi kuten kohdassa "viemärin haju" esitetään

**Purkuputken pään tulee olla vedenpinnan yläpuolella kaikissa olosuhteissa, ja se on pidettävä esteistä vapaana.**







---

# ROTO **M** ON

---